

쉐보레 BOLT EV 긴급조치 가이드



본 지침서는 쉐보레 Bolt EV 차량의 사고 발생 시 요구되는 긴급 조치 지침으로서 긴급 구조요원에게 제공됩니다.



Contents

01. 차량 식별
02. 고전압 라벨
03. DO NOT CUT ZONE
04. 전기차 안전보호구
05. 사고차량 고전압 해제
06. 고전압 배터리 해제
07. 긴급상황 시 참고사항
08. 12 볼트 점프 스타트
09. 차량 견인
10. BOLT 전기차 서비스센터

1. 차량 식별

- BOLT EV 배지는 차량식별의 한 방법입니다.
- 배지는 전기 자동차 (Electric Vehicle) 임을 나타내는 “EV” 라는 약어와 함께 표현되어 있습니다.
- 배지는 좌 / 우 사이드 미러 앞 부분과 테일 게이트 좌측에 위치하고 있습니다 또한 좌측 휠더에 있는 충전 포트에서도 전기자동차임을 식별 할 수 있습니다.



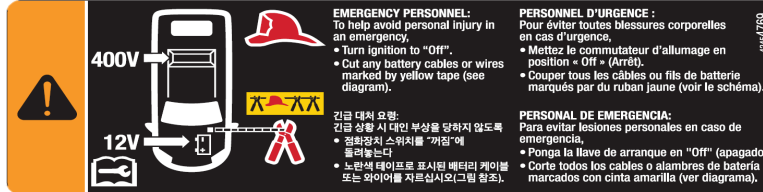
2. 고전압 라벨

고전압 라벨들은 잠재적인 전기 안전 사고 방지를 위한 식별 정보를 제공합니다. 이 라벨들은 각 고전압 부품 위에 부착되어 있습니다. 각 라벨들은 잠재적인 고전압 상태를 나타내는 색깔로 코드화되어 있습니다.

- * **오렌지** : 잠재적인 고전압 상태를 나타내는 고전압 경고 라벨
- * **적 색** : 고전압이 상존함을 나타내는 고전압 위험 라벨

경고

쉐보레 Bolt EV 전기차는 고전압 직류를 사용합니다. 따라서, 긴급 상황 시 긴급 구조요원은 잠재적인 위험을 방지하기 위하여 차량 접근 시 절연장갑 및 안면보호구와 같은 적절한 개인보호 장구(PPE)를 반드시 착용해야 합니다.



400V
12V

EMERGENCY PERSONNEL:
To help avoid personal injury in an emergency.
• Turn ignition to "Off".
• Cut any battery cables or wires marked by yellow tape (see diagram).

PERSONNEL D'URGENCE:
Pour éviter toutes blessures corporelles en cas d'urgence.
• Mettez le commutateur d'allumage en position « Off » (Arrêt).
• Couper tous les câbles ou fils de batterie marqués par du ruban jaune (voir le schéma).

PERSONAL DE EMERGENCIA:
Para evitar lesiones personales en caso de emergencia.
• Ponga la llave de arranque en "Off" (apagado).
• Corte todos los cables o alambres de batería marcados con cinta amarilla (ver diagrama).

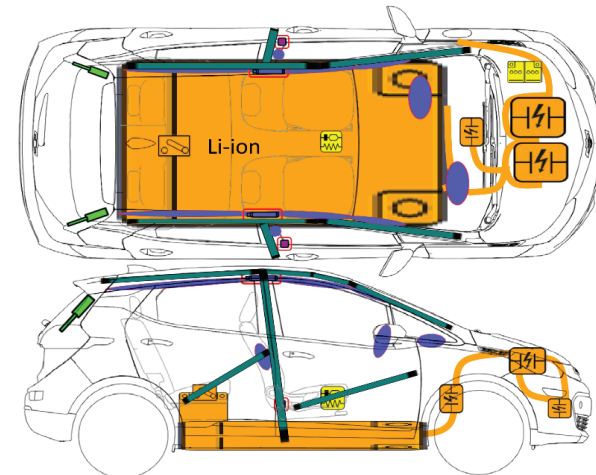
긴급 대처 요원:
긴급 상황 시 대인 부상을 당하지 않도록
• 점화장치 스위치를 "꺼짐"에
둘러놓는다.
• 노란색 테이프로 표시된 배터리 케이블
또는 와이어를 자르십시오(그림 참조).



3. DO NOT CUT ZONE

Bolt EV의 고전압 배선들은 안전하게 보호되어 있으며 어떠한 형태의 구출 작업 시에도 간섭되어서는 안됩니다. 하지만 구출 작업 전에 고전압 해제 절차를 수행함으로써 12V 전압 시스템에 흐르는 전류 및 고전압 배터리 외부 시스템에서 고전압을 차단할 수 있습니다.

	에어백		에어백 가스 팽창기		시트벨트 프리텐서너		에어백 제어 모듈		
			가스 스트럿/압축된 스프링		고장력 강판 영역				
	저전압 배터리 (12V)								
	고전압 배터리팩		고전압 전원 케이블		고전압차단 스위치(MSD)				고전압 축전기



⚠ 경고

- 절대로 오렌지색 고전압 배선을 절단하지 마십시오. 이 배선들을 절단한다면 심각한 상해나 사망에 이를 수 있습니다. 비록 고전압 해제방법을 시행 했다 할지라도 고전압 배선과 구성품들이 항상 고전압을 포함하고 있다고 가정해야 합니다.
- 12V 전기 시스템이 해제 되기 전까지 차량 절단작업을 하지 마십시오. 12V 전원이 해제되거나 분리되기 전에 차량을 절단한다면 에어백이 전개되어 심각한 상해를 입을수 있습니다.

4. 전기차 안전보호구

Blot 전기차는 고전압 직류를 사용합니다.

따라서, 긴급 상황 시 긴급구조 요원은 잠재적인 위험을 방지하기 위하여

차량 접근 시 절연장갑 및 안면 보호구 등 적절한 개인보호 장구를 반드시 착용하여야 합니다.



절연장갑 (500V이상)



보안경

5. 사고차량 고전압 해제

BOLT EV 차량에서 승객을 구출하기 전에 반드시 저전압 배터리(12V)를 분리해야 합니다.

고전압 해제 절차

1. 차량 시동 버튼을 OFF 한 후 차량 키를 차량 밖으로 이동 시킵니다.
2. 저전압 배터리(12V)를 분리합니다. (긴급 상황 시에는 엔진룸 좌측, 저전압 배터리 상단에 위치한 노란색 라벨이 부착된 저전압 배선의 라벨 양 끝을 절단합니다.)
3. 차량 진입이 가능할 경우 추가적 안전 조치로서 고전압 차단 스위치 (MSD)를 탈거할 수 있습니다.



노란색 라벨의 케이블 절단 태그는 긴급 상황 시, 최초로 차량에 접근하는 긴급 구조인원이 안전하게 고전압을 차단 할 수 있도록 정보를 제공합니다. 케이블 절단 태그는 저전압 양극 케이블에 감싸져 있으며 긴급 시 절단해야 하는 배선 위치를 표시하고 있습니다.

***중요: 절단된 배선이 의도하지 않게 서로 접촉하지 않도록 반드시 라벨 양끝을 절단합니다.**

6. 고전압 배터리 해제

고전압 배터리 해제 절차

배터리 내부에 있는 고전압 시스템의 해제상태를 더 확실하게 하기 위해 고전압 차단 스위치(MSD)를 탈거 해야 합니다. 고전압 차단 스위치(MSD)의 탈거는 물리적으로 배터리 내부로 가는 고전압 배선을 차단합니다.

1. 뒷좌석을 탈거한 후 MSD 레버의 안전핀(CPA)을 들어올린다.



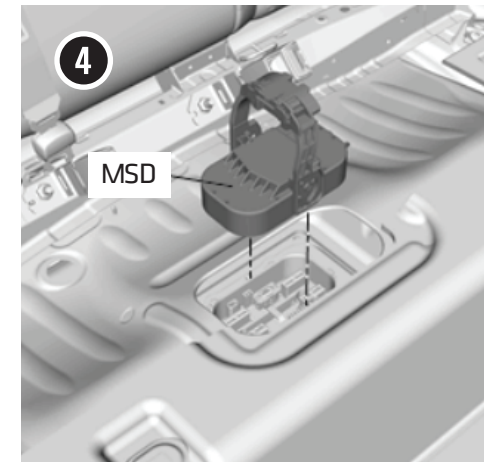
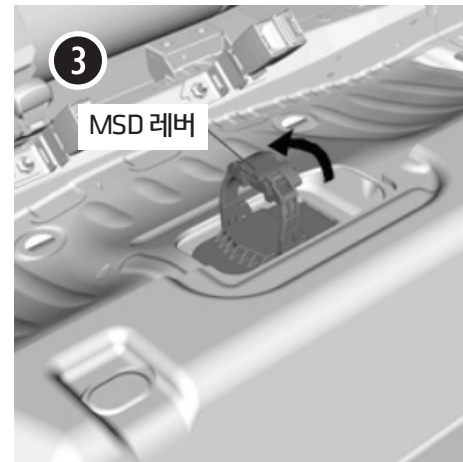
2. MSD 레버의 버튼을 화살표 방향으로 당긴다.



3. MSD 레버를 들어 올린다.



4. MSD를 탈거 한다.



⚠ 주의

- 고전압 차단 스위치(MSD)가 탈거 된 후에도 배터리 모듈 내부는 고전압 상태가 그대로 유지됩니다.

7. 긴급상황 시 참고사항

에어백 전개 시

12V 전원을 해제한 후에도 전개되지 않은 에어백의 에너지가 소멸될 때 까지 **최소 10초 이상 기다려야 합니다.**

차량 화재 시

고전압 배터리는 불이 붙어도 폭발하지 않습니다. 만약 배터리 셀이 높은 온도에 도달하게 되면 배터리 셀은 전해액을 배출하여 내보냅니다. 배터리 전해액은 가연성이 있습니다. 불이 붙은 배터리를 소화하기 위해서는 **다량의 물을 사용하여 배터리를 냉각시켜야 합니다. 일반 ABC 분말 소화기로는 고전압 배터리의 화재를 소화할 수 없으므로 사용해서는 안됩니다.**

차량 침수 시

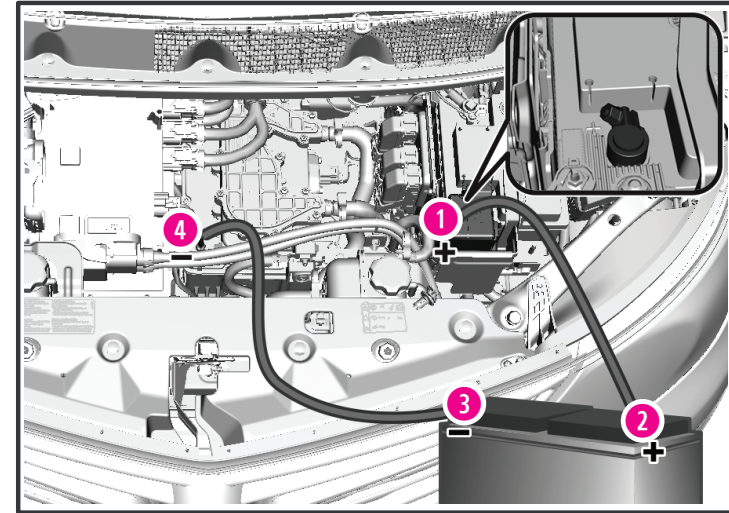
고전압 배터리는 차량 차체로부터 절연되어 있습니다. **침수된 차량을 접촉하여도 감전되지 않습니다.**

8. 12 볼트 점프 스타트

방전된 배터리용 점프 시동 원격 음극(-)단자는 액세서리 파워 모듈(APM) 옆의 브라켓에 있습니다.

점프 시동을 하려면 다음의 절차를 따르십시오.

1. 다른 차량을 점검합니다. 음극 접지 시스템을 갖춘 12V 배터리를 갖추고 있어야 합니다.
2. 두 차량이 서로 접촉되지 않도록 위치시킵니다.
3. 두 차량이 움직이지 않도록 주차 브레이크를 확실히 체결합니다.
4. 시동을 끄고 비상 경고등 (필요한 경우)을 제외하고 두 차량에 있는 모든 조명과 부속 기기들을 모두 끄십시오.
5. 붉은 색 양극(+) 케이블을 방전된 배터리의 양극(+) 단자에 연결합니다.
6. 양극(+) 케이블의 다른 쪽 끝을 양호한 배터리의 양극(+) 단자에 연결합니다.
7. 검은색 음극(-) 케이블의 한쪽 끝을 정상 배터리의 음극(-) 단자에 연결합니다.
8. 음극(-) 케이블의 다른 쪽 끝을 방전된 배터리의 원격 음극(-) 단자에 연결합니다.
9. 정상 배터리 차량의 시동을 거십시오.
10. 방전 배터리 차량의 시동을 겁니다. 몇 번 시도해도 시동이 걸리지 않는다면 정비가 필요할 수도 있습니다.
11. 차량이 시동되면 케이블을 연결 절차의 역순으로 제거하십시오.



- ① 방전된 배터리 양극(+) 단자
- ② 양호한 배터리 양극(+) 단자
- ③ 양호한 배터리 음극(-) 단자
- ④ 방전된 배터리 원격 음극(-) 단자

엔진룸의 운전석 측에 있는 배터리 커버 아래에 양극(+) 단자가 있습니다. 점프 시동 시 항상 이 양극(+) 단자를 사용하십시오.

⚠ 경고

케이블이 서로 또는 다른 금속에 접촉하지 않도록 하면서 올바른 순서로 연결 및 제거하십시오. 그렇지 않을 경우 부상을 당하거나 차량이 손상될 수 있습니다.

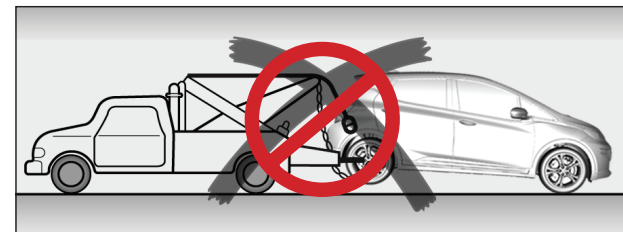
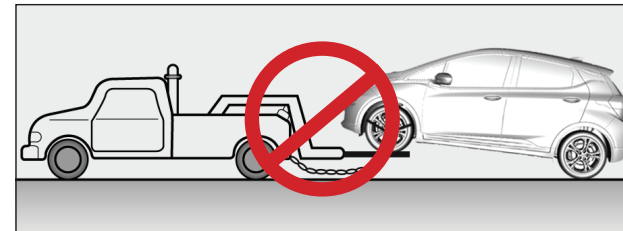
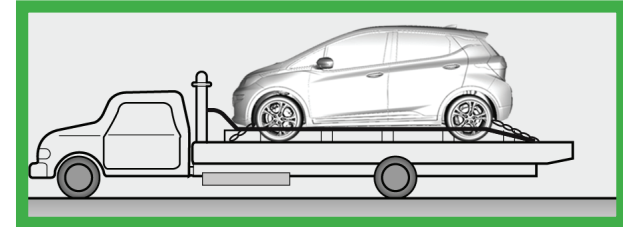
9. 차량 견인 1

차량 견인이 필요할 때에는 당사 정비네트워크 또는 견인 전문 업체를 이용하십시오.

본 차량은 차량 전체를 들어올려 견인 차량 위에 실어 견인하는 방법으로만 설계되어 있습니다. 차량을 절대 두 개의 휠을 들어 견인하는 방법으로 견인하지 마십시오.

차량 견인 시에는 다음 절차를 준수하십시오.

- 견인 중인 차량에는 탑승자가 없어야 합니다.
- 견인되는 차량의 주차 브레이크를 해제하고 변속 레버를 중립으로 두십시오.
- 비상 경고등을 켜십시오.
- 규정 속도를 준수하십시오.



9. 차량 견인 2

견인고리

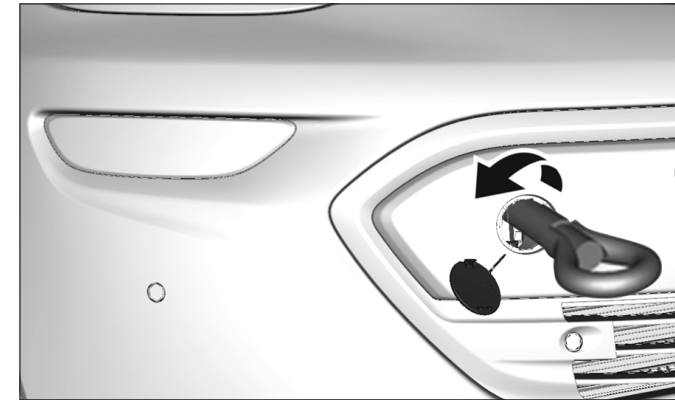
견인고리 이외의 다른 부위에 연결하여 견인하는 경우 차체 손상 및 변형의 우려가 있으므로 필히 견인고리에 연결하십시오.

전방 견인고리

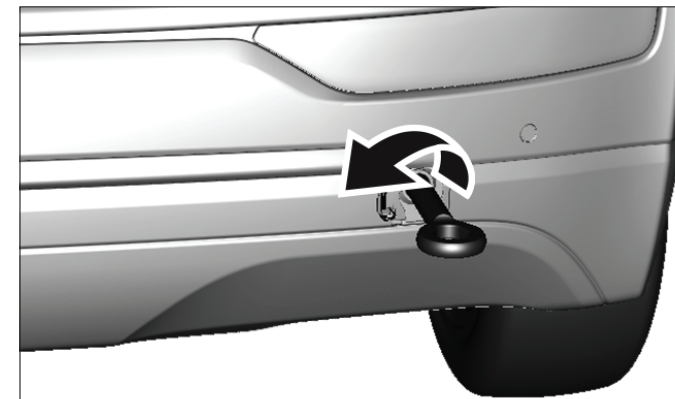
차량이 손상되지 않도록 일자 드라이버를 이용하여 캡을 제거하고, 견인 고리를 소켓에 삽입하여 단단히 조여질 때까지 돌려 장착하십시오.

후방 견인고리

차량이 손상되지 않도록 일자 드라이버를 이용하여 캡을 제거하고, 견인 고리를 소켓에 삽입하여 단단히 조여질 때 까지 돌려 장착하십시오.



전방 견인고리



후방 견인고리



10. BOLT 전기차 서비스센터

모든 작업 가능 정비 네트워크

	네트워크명	지역	시군구	도로명 주소	대표 전화번호
1	직영동서울서비스센터	서울	성동구	아차산로9길 48	1800-3951
2	직영서울서비스센터	서울	영등포구	선유동2로 51	1800-3950
3	직영인천서비스센터	인천	부평구	부평대로 233	1800-3953
4	직영원주서비스센터	강원	원주시	소초면 북원로 3356	1800-3958
5	직영대전서비스센터	대전	대덕구	대화로 52번길 137	1800-3955
6	직영전주서비스센터	전북	전주시	덕진구 팔복로 105	1800-3957
7	직영광주서비스센터	광주	남구	송암로24번길 62	1800-3956
8	남 대구 서비스 센터	대구	달서구	진천로 110 (대천로)	053-636-0744 ~ 7
9	직영부산서비스센터	부산	연제구	중앙대로 1146	1800-3952
10	직영창원서비스센터	경남	창원시	성산구 성주로 130	1800-3954
11	제주 서비스 센터	제주	제주시	선반남 2길 63 (화북일동)	064-756-9400



모든 작업 가능 정비 네트워크 (**고전압 배터리 제외**)

	네트워크명	지역	시군구	도로명 주소	대표 전화번호
12	강 서 서 비 스 센 터	서울	강서구	남부순환로 223-19 (외발산동)	02-2661-8255
13	관 약 서 비 스 센 터	서울	관악구	봉천로 12길 5 (신림동)	02-873-1155
14	금 천 서 비 스 센 터	서울	금천구	시흥대로 153길 26 (독산동)	02-803-8255
15	원 호 로 지 정 서 비 스	서울	용산구	원호로 145	02-6405-8255
16	남 동 서 비 스 센 터	인천	남동구	남동서로 198 (고잔동)	032-815-8255
17	서 인 천 서 비 스 센 터	인천	서구	건지로 45-42 (석남동)	032-770-9900
18	청 라 바 로 서 비 스	인천	서구	청중로 478번길 18 (가정동)	032-573-8255
19	동 일 산 서 비 스 센 터	경기	고양시	일산동구 성현로 195 (성석동)	031-977-8779
20	일 산 서 비 스 센 터	경기	고양시	일산서구 경의로 848 (덕이동)	031-914-0900 ~ 4
21	김 포 서 비 스 센 터	경기	김포시	양촌읍 양곡로 358	031-989-8255 ~ 7
22	남 양 주 서 비 스 센 터	경기	남양주시	화도읍 경춘로 1864	031-594-1144
23	부 천 서 비 스 센 터	경기	부천시	부천로276 (도당동)	032-682-8200



모든 작업 가능 정비 네트워크 (고전압 배터리 제외)

	네트워크명	지역	시군구	도로명 주소	대표 전화번호
24	분 당 서 비 스 센 터	경기	성남시	분당구 탄천로 257 (야탑동)	031-780-6500
25	수 원 서 비 스 센 터	경기	수원시	영통구 권선로 899 (신동)	031-216-2103 ~ 6
26	시 흥 서 비 스 센 터	경기	시흥시	호현로 148 (대야동)	031-315-4000
27	안 산 서 비 스 센 터	경기	안산시	상록구 선진5길 37 (사동)	031-419-8255 ~ 7
28	평 촌 서 비 스 센 터	경기	안양시	동안구 시민대로 402 (평촌동)	031-421-6020 ~ 5
29	북 부 서 비 스 센 터	경기	양주시	청담로 171 (고암동)	031-863-0020
30	오산원동바로서비스	경기	오산시	오산로 123-9(오산동)	031-378-8256
31	명 지 지 정 서 비 스	경기	용인시	처인구 명지로 254	031-336-8244
32	의 왕 서 비 스 센 터	경기	의왕시	청백리로 38 (고천동)	031-429-9333
33	의 정부 지정 서비스	경기	의정부시	의정로22번길 12 (의정부동)	031-877-8255t
34	이 천 서 비 스 센 터	경기	이천시	백사면 이여로 262	031-632-8255 ~ 7
35	파 주 서 비 스 센 터	경기	파주시	월롱면 통일로 690번길 3	031-944-7614 ~ 5



모든 작업 가능 정비 네트워크 (고전압 배터리 제외)

	네트워크명	지역	시군구	도로명 주소	대표 전화번호
36	칠 용 지 정 서 비 스	경기	평택시	삼남로 27-6 (칠원동)	031-668-7575
37	포 천 서 비 스 센 터	경기	포천시	소흘읍 호국로 151	031-543-8255
38	강 릉 서 비 스 센 터	강원	강릉시	강변로604번길 19 (입암동)	033-653-9771
39	춘 천 서 비 스 센 터	강원	춘천시	옛경춘로 739 (삼천동)	033-241-3500
40	청 주 서 비 스 센 터	충북	청주시	흥덕구 사운로 370 (신봉동)	043-267-9091
41	충 주 서 비 스 센 터	충북	충주시	목행산단2로 105 (목행동)	043-845-8255
42	신 탄 진 서 비 스 센 터	대전	대덕구	상서당1길 7	042-932-9176/9259
43	서 대 전 서 비 스 센 터	대전	유성구	계백로 809 (원내동)	042-543-4464 ~ 5
44	보 령 지 정 서 비 스	충남	보령시	천변남길 60(궁촌동)	041-934-7288
45	아 산 서 비 스 센 터	충남	아산시	실옥로 110-4 (실옥동)	041-547-0088
46	남 천 안 서 비 스 센 터	충남	천안시	동남구 충절로 455 (삼룡동)	041-567-7288
47	천 안 서 비 스 센 터	충남	천안시	서북구 두정공단1길 51 (두정동)	041-555-6182 ~ 3



모든 작업 가능 정비 네트워크 (고전압 배터리 제외)

	네트워크명	지역	시군구	도로명 주소	대표 전화번호
48	홍성서비스센터	충남	홍성군	홍성읍 충서로 1216번길 6-34	041-634-8254~5
49	군산서비스센터	전북	군산시	구암로 160 (구암동)	063-445-0900
50	나운바로서비스	전북	군산시	미성로 554	063-466-1777
51	익산서비스센터	전북	익산시	서동로 242 (신흥동)	063-842-9283~6
52	서광주서비스센터	광주	광산구	하남대로 127-12 (흑석동)	062-955-8255
53	동광주서비스센터	광주	북구	오문로 234 (문흥동 81)	062-268-7771
54	목포서비스센터	전남	목포시	삼각로 43번길 16 (상동)	061-282-8255
55	순천서비스센터	전남	순천시	산단2길 107	061-755-8272
56	여수서비스센터	전남	여수시	주삼덕양로 199 (주삼동)	061-685-8155
57	성서바로서비스	대구	달서구	성서공단로 33 (호림동)	053-585-1112
58	대구북구바로서비스	대구	북구	노원로 233 (침산동)	053-355-8255
59	북대구서비스센터	대구	서구	염색공단중앙로14길 23(비산동)	053-817-8255



모든 작업 가능 정비 네트워크 (고전압 배터리 제외)

	네트워크명	지역	시군구	도로명 주소	대표 전화번호
60	서대구서비스센터	대구	서구	와룡로 372 (중리동)	053-566-9988
61	구미서비스센터	경북	구미시	구미대로 16길 18 (광평동)	054-464-0190
62	남구미지정서비스	경북	구미시	왕산로3길5 (임은동)	054-465-6801
63	서안동서비스센터	경북	안동시	경북대로 617 (송현동)	054-852-5050
64	북포항서비스센터	경북	포항시	북구 소티재로 102 (우현동)	054-248-9951
65	포항서비스센터	경북	포항시	남구 연일읍 철강로 119	054-285-1122 ~ 8
66	울산바로서비스	울산	남구	문수로 291-1	052-257-8255
67	울산서비스센터	울산	남구	산업로 91번길 21	052-275-8255
68	언양바로서비스	울산	울주군	언양읍 서문1길 17	052-263-5588
69	울산중구바로서비스	울산	중구	북부순환도로 855 (서동)	052-292-0082
70	사상서비스센터	부산	사상구	가야대로 70 (학장동)	051-315-8583 ~ 8
71	해운대바로서비스	부산	해운대구	좌동순환로 25 (좌동)	051-746-8572



모든 작업 가능 정비 네트워크 (고전압 배터리 제외)

	네트워크명	지역	시군구	도로명 주소	대표 전화번호
72	거 제 서 비 스 센 터	경남	거제시	연초면 연하해안로 206	055-687-8255
73	김 해 서 비 스 센 터	경남	김해시	삼안로 41 (안동)	055-321-7744 ~ 7
74	장유중앙바로서비스	경남	김해시	삼문로 46	055-311-8280
75	동 양 산 서 비 스 센 터	경남	양산시	웅상대로 902	055-387-3838
76	양 산 서 비 스 센 터	경남	양산시	신기로 120 (북정동)	055-381-2060
77	진주중앙바로서비스	경남	진주시	신안로 42 (신안동)	055-746-8255
78	마 산 서 비 스 센 터	경남	창원시	마산회원구 내서읍 중리공단로 113	055-232-0027
79	진 해 바 로 서 비 스	경남	창원시	진해구 진해대로 1045 (풍호동)	055-545-2604
80	도 원 자 동 차 공 업 사	제주	서귀포시	토평공단로139번길 11-1 (토평동)	064-732-1792
81	서 귀 포 바 로 서 비 스	제주	서귀포시	동흥중앙로 83	064-732-8255
82	신 제 주 바 로 서 비 스	제주	제주시	연삼로 77	064-742-8251



모든 작업 가능 정비 네트워크 (**고전압 배터리 제외**)

	네트워크명	지역	시군구	도로명 주소	대표 전화번호
83	연 동 지 정 서 비 스	제주	제주시	일주서로 7783 (노형동)	064-746-8255
84	제 주 노 형 바 로 서 비 스	제주	제주시	노형로 289 (노형동)	064-712-3366
85	제 주 바 로 서 비 스	제주	제주시	구남동2길 1 (이도이동)	064-721-8255



소모품 교환 작업 가능 정비 네트워크

	네트워크명	지역	시군구	도로명 주소	대표 전화번호
86	광주 초월 지정 서비스	경기	광주시	초월읍 무들로8번길 5	031-765-5352
87	성남 바로 서비스	경기	성남시	수정구 제일로 136 (수진동)	031-722-6060
88	양평 지정 서비스	경기	양평군	양평읍 시민로 128번길 3	031-774-1982
89	용인 서비스 센터	경기	용인시	처인구 고진로 127 (고림동)	031-332-8255
90	부발 지정 서비스	경기	이천시	부발읍 경충대로 2278	031-638-8255
91	평택 서비스 센터	경기	평택시	산단로 25 (모곡동)	031-668-5959 ~ 62
92	삼척 바로 서비스	강원	삼척시	오십천로 105 (등봉동)	033-573-8255
93	충주 바로 서비스	충북	충주시	봉현로 278 (교현동)	043-843-0927
94	서구 바로 서비스	대전	서구	갈마로 154 (괴정동)	042-526-8255
95	공주 바로 서비스	충남	공주시	소학동길 163	041-856-3767
96	밀양 바로 서비스	경남	밀양시	삼문중앙로4길 18-3 (삼문동)	055-356-8244



소모품 교환 작업 가능 정비 네트워크

	네트워크명	지역	시군구	도로명 주소	대표 전화번호
97	창원중앙바로서비스	경남	창원시	의창구 사림로 130번길 10-6 (사림동)	055-287-8255
98	서산서비스센터	충남	서산시	충남 서산시 음암면 운암로 233	041-664-8255